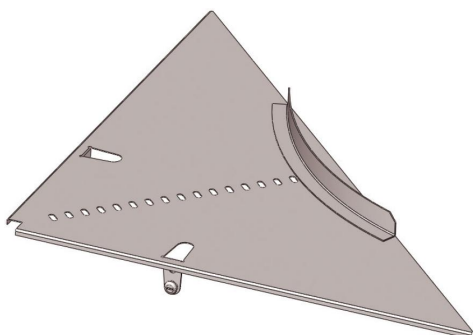


Секции угловые НЛ-У45 – НЛ-У95



НАЗНАЧЕНИЕ

Используются для оформления углов поворота проводников в горизонтальной плоскости.

ОСНОВНОЕ КЛИМАТИЧЕСКОЕ ИСПОЛНЕНИЕ:

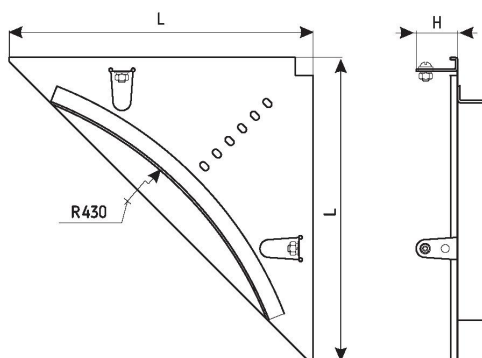
УЗ | УТ1,5 | УХЛ1

ТОЛЩИНА МЕТАЛЛА:

1,0 | 1,2 | 1,5

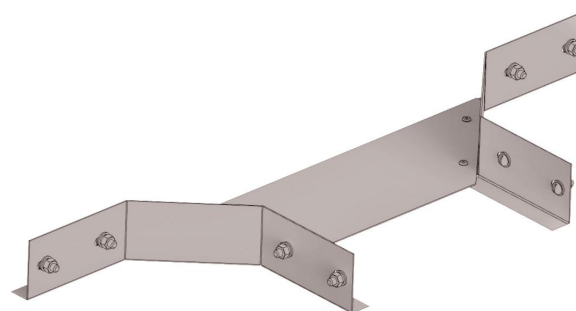


Соединяются с прямыми секциями двумя винтовыми соединениями, входящими в комплект поставки.



ТИП	РАДИУС ПОВОРОТА ПРОВОДНИКОВ ММ	РАЗМЕРЫ ММ		ТОЛЩИНА МЕТАЛЛА ММ	МАССА КГ
		L	H		
НЛ-У45	450	340	75	1,5	0,96
НЛ-У95	950	600	75		2,44
НЛ-У45x5	450	340	65	1,5	0,96
НЛ-У95x5	950	600	65		2,44

Отвод боковой НЛ-ОБ



НАЗНАЧЕНИЕ

Используется для монтажа ответвлений трассы в горизонтальной плоскости на угол 90°.

ОСНОВНОЕ КЛИМАТИЧЕСКОЕ ИСПОЛНЕНИЕ:

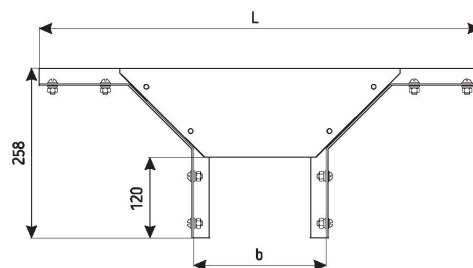
УЗ | УТ1,5 | УХЛ1

ТОЛЩИНА МЕТАЛЛА:

1,0 | 1,2 | 1,5



Соединяются с прямыми секциями восемью винтовыми соединениями, входящими в комплект поставки.



ТИП	ВЫСОТА БОРТА ЛОТКА ММ	РАЗМЕРЫ ММ		ТОЛЩИНА МЕТАЛЛА ММ	МАССА КГ
		b	L		
НЛ-ОБ 20	70	201	668	1,5	1,47
НЛ-ОБ 25		251	718		1,55
НЛ-ОБ 30		301	768		1,63
НЛ-ОБ 40		401	868		1,78
НЛ-ОБ 50		501	968		1,94
НЛ-ОБ 60		601	1068		2,10
НЛ-ОБ 20x5	50	201	668		1,31
НЛ-ОБ 25x5		251	718		1,39
НЛ-ОБ 30x5		301	768		1,47
НЛ-ОБ 40x5		401	868		1,62
НЛ-ОБ 50x5		501	968		1,78
НЛ-ОБ 60x5		601	1068		1,94

